

УМНЫЕ ТЕХНОЛОГИИ

- Регулируемое замедление при закрывании
- Специальный ключ расцепления

БЕЗОПАСНОСТЬ ИСПОЛЬЗОВАНИЯ

- Защита противоскольжения гарантирована двумя регулируемыми аварийными клапанами

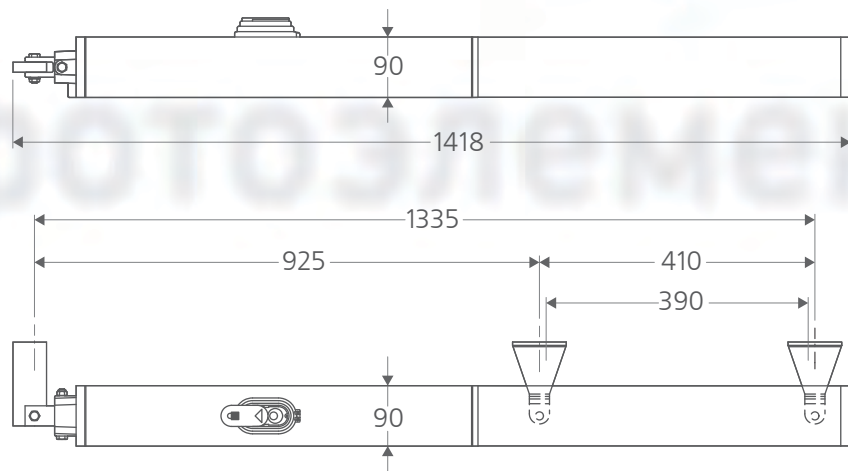


КОД	ОПИСАНИЕ	НАПРЯЖЕНИЕ	ВЕС ВОРОТ	ДЛИНА ВОРОТ	КОЛ-ВО В ЕВРОПАLETTE
R935060 00001	P7	230В	до 5000Н (~500кг)	до 7м	20

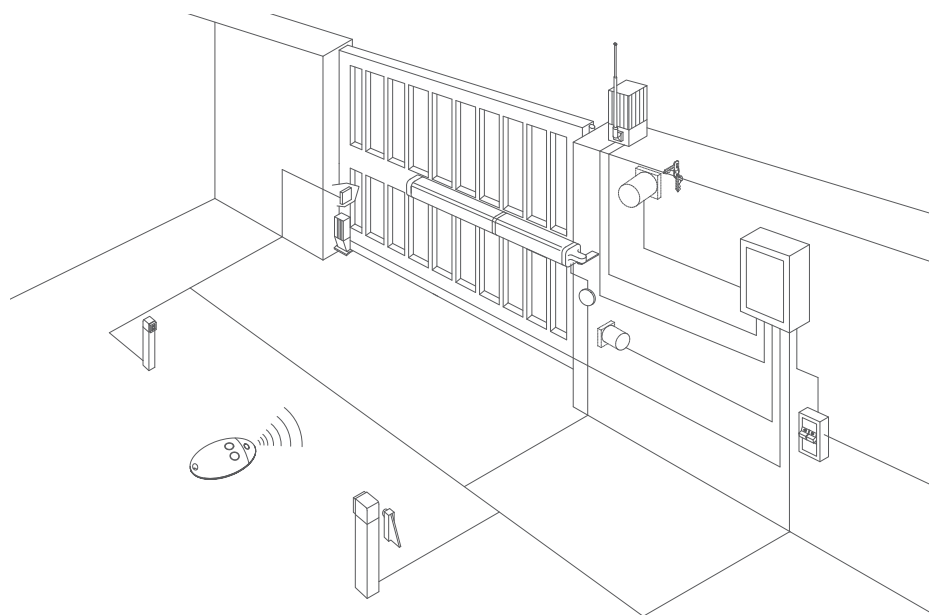
P 7

БЛОК УПРАВЛЕНИЯ	ALCOR N (рекоменд)
РЕВЕРСИВНЫЙ/НЕРЕВЕРСИВНЫЙ	реверсивный
БЛОК ПИТАНИЯ	230В-±10%,50Гц 1-фазный
ПОГЛОЩАЕМАЯ МОЩНОСТЬ	250Вт
ТЕРМОЗАЩИТА	встроена
ШАГ РАБОЧЕГО ХОДА	290 мм
СКОРОСТЬ ХОДА	8,3 мм/сек
ВРЕМЯ ОТКРЫВАНИЯ/ЗАКРЫВАНИЯ	45 сек/42 сек. + замедление
ЗАМЕДЛЕНИЕ	гидравлический при закрывании
УДАРНОЕ ДЕЙСТВИЕ	гидравлическая муфта
ТИП БЛОКИРОВКИ	электрический замок
РУЧНОЕ РАСЦЕПЛЕНИЕ	реверс. + рукоятка расцепления
ОПЕРАЦИОННЫЙ ЦИКЛ	интенсивное использование
УСЛОВИЯ ОКРУЖАЮЩЕЙ СРЕДЫ	от -20°C до +60°C
СТЕПЕНЬ ЗАЩИТЫ	IP54
ВЕС УСТРОЙСТВА	122,5Н (-12,25 кг)
РАЗМЕРЫ	см. схему

ГАБАРИТНЫЕ РАЗМЕРЫ



ТИПИЧНАЯ СХЕМА УСТАНОВКИ



ДОП. ОБОРУДОВАНИЕ



D113706 00002 – ALCOR N
См. стр. 96



D113693 00003 – RIGEL 5
См. стр. 98



P111408 – SCS WIE
Плата для прямого соединения аксессуаров WIEGAND (типа SELETT0, COMPAS SLIM, и т.д.) к модулям управления.



P111376 – SCS 1
Последовательная панель управления для QSC D MA, LIBRA C MA , LIBRA C MV, LIBRA C LX, VENERE D, LEO D MA , LEO MV, RIGEL 5 и ALTAIR P.



D113050 – SPL
Плата разогревающая для 1 или 2 устройств моделей LUX, SUB, ORO , P4, 5-P7, BERMA и E5. Устройство с этой деталью способно функционировать при очень низких температурах.



D111704 – SSR5
Плата управления для светофора и обогрева для панели управления RIGEL 5. С этой деталью устройство способно функционировать при -20°C .



D111013 – ME
Плата для 12В-электрического замка для моделей ALCOR N и ALPHA SD



D121017 – ECB SX
Левосторонний горизонтальный электрический замок. Также доступен правосторонний и вертикальный.
См. стр. 99



P123001 00001 – EBP
Электрический замок 230 В переменного тока с нулевым сопротивлением удара. Доступен также в версиях на 50 мм, 75 мм и на 24 В.

радиоуправление